

פרויקט

גני בית יעקב

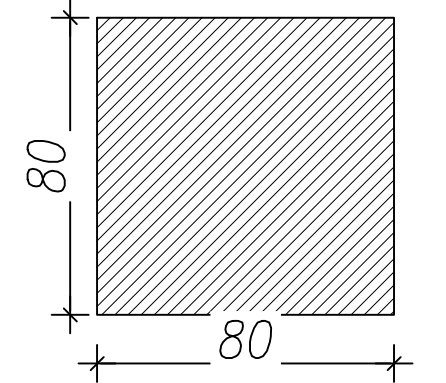
אוזניים לתורה 9

סלזסטון

גן חגית

ק/מ/ 1:150	לעיון	לאישור	לביצוע
שם העבודה תכנית ריצוף			
שם התכנית			
מס/ שרטוט	מס/ עבודה	1	

חלל מרכזי
סוג ריצוף 80/80



שירותים
סוג ריצוף R11 40/40

