

רשימת אלומיניום

מזרדות בית ההחלמה - מעונות יום ובית כנסת

ארי כהן | אדריכלות ובינוי ערים | ארי כהן | ארי אפדוני | מיכאל וינד

ARI COHEN | ARCHITECTURE AND CITY PLANNING

ג.פ.י. הגן הטכנולוגי ירושלים | JERUSALEM TECHNOLOGY PARK

טל: 02-6797744 פקס: 02-6796640 | E.MAIL: MIC_ARC@017.NET.IL

AL-01

מיקום :

דלת+חלון כיתת תינוקות

קב"מ:

1:50

תאריך:

03.03.19

עדכון מס':

0

סה"כ

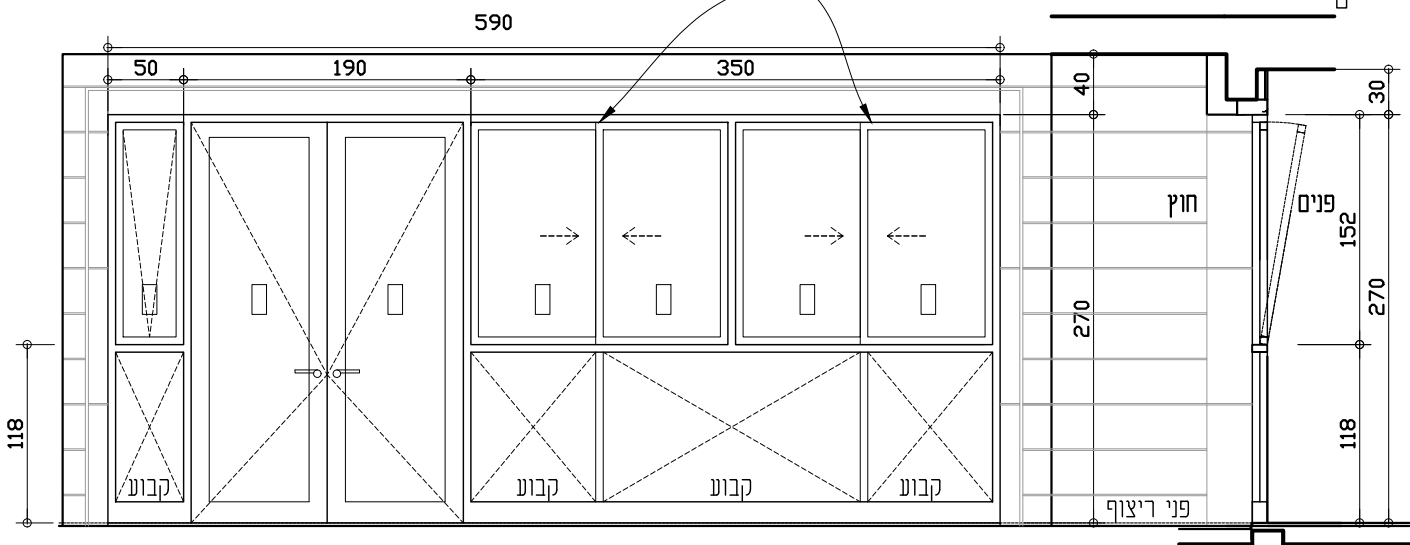
-

תאור גרפי :

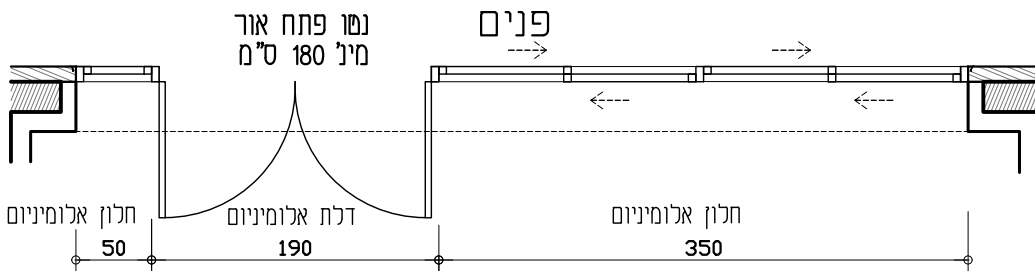
חתך

חלונות חשמליים אוטומטיים
לשחרור עשן

חזית



תכנית



חוף

בכפוף לאישור קונסטרוקטור

כיוון פתיחת החלון -
ראה תכנית כללית

על המבצע לקחת מידות
מדויקות במקום

תאור כללי : פתח אלומיניום מזוגג הכולל 7 חלונות ודלת אחת
2 חלונות הזזה חשמליים לשחרור עשן, 1 חלון קיפ, 4 חלונות קבועים, ודלת נפתחת עם שרשרת ותופסן.
הכל מפרופיל 7000 עם קליל או ע"ע אקוסטי עם זיגוג כפול ומלבן סמוי
כולל פרם תיקני להגנה על האצבעות לפי בחירת האדריכל משני צידי הדלת.

פתח בניה : 590x270 ס"מ
אופן פתיחה : הזזה כנף אל כנף ואוטומטיים לשחרור עשן וצירים תחתונים

חתך משקוף : לפי היצרן
זיגוג : בידודית P.V.B 0.75+4+12+6 ביניהם זיגוג כפול

פרוזל : צירים : לפי היצרן
ידיות : לפי היצרן
מנעול :

גמר : צבע קלוי בתנור בגוון שיקבע.
גמר מגורען או מסלי - בגוון על פי בחירת האדריכל.

היזם: מועצה מקומית קרית יערים

פרויקט: מורדות בית ההתלמה
מעונות יום ובית כנסת

הערות :
סימני אזהרה על דלתות מזוגגות בזכוכית שקופה יתאימו לנדרש בת"י 1918 חלק 4
כוח הפעלה הנדרש לפתיחת דלת לא יעלה על 30 ניוטון בדלת חוף

ארי כהן | אדריכלות וביטוי ערים | ארי סקן | ארי ארזי | טכא ונד
ARI COHEN | ARCHITECTURE AND CITY PLANNING
ג.פ.י. הגן הטכנולוגי ירושלים
JERUSALEM TECHNOLOGY PARK
פ.ט: 02-6797744 02-6796640.פ.ט. E.MAIL: MIC_ARC@017.NET.IL

פרטים : ראה חוברת פרטים

AL-02

מיקום :

דלת+חלון כיתת פעושות

קנ"מ:

1:50

תאריך:

03.03.19

עדכון מס':

0

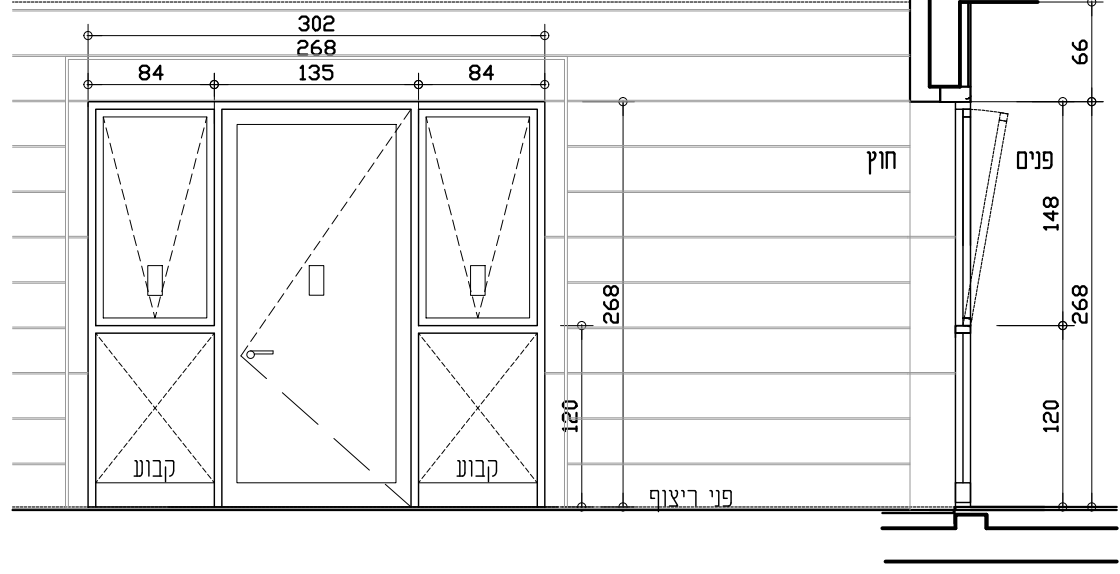
סה"כ

-

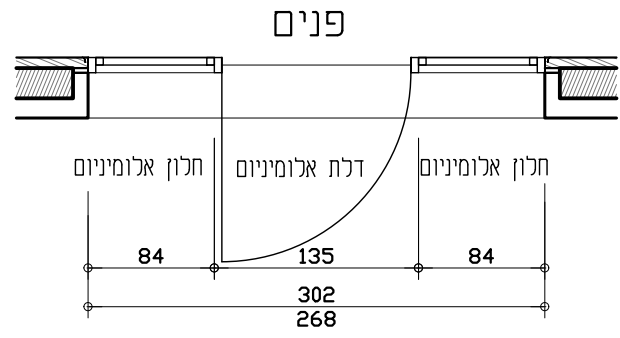
תאור גרפי :

חתך

חזית



תכנית



בכפוף לאישור קונסטרוקטור
 כוון פתיחת החלון-
 ראה תכנית כללית
 על המבצע לקחת מידות
 מדויקות במקום

נמו פתח אור
 מיל 110 ס"מ
 חוץ

תאור כללי : פתח אלומיניום מזוגג הכולל 4 חלונות ודלת אחת 2 חלונות קיפ, 2 חלונות קבועים ודלת נפתחת עם שרשרת ותופסן הכל מפרופיל 7000 שם קליל או ע"ע אקוסטי עם זיגוג כפול ומלבן סמוי כולל פרם תיקני להגנה על האצבעות לפי בחירת האדריכל משני צידי הדלת.

פתח בניה : 302x268 ס"מ אופן פתיחה : צירים תחתונים

חתך משקוף : לפי היצרן זיגוג : בידודית 0.75+4+12+6 P.V.B ביניהם זיגוג כפול

פרוזל : צירים : לפי היצרן ידיות : לפי היצרן מנעול :

היזם: מועצה מקומית קרית יערים

גמר : צבע קלוי בתנור בגוון שיקבע. גמר מגורען או מסלי - בגוון על פי בחירת האדריכל.

הערות : סימני אזהרה על דלתות מזוגגות בזכוכית שקופה יתאימו לנדרש בת"י 1918 חלק 4 כוח הפעלה הנדרש לפתיחת דלת לא יעלה על 30 ניושן בדלת חוץ

ארי כהן | אדריכלות וביטוי ערים | ארי סן | אוי אדו | טכא ונד
ARI COHEN | ARCHITECTURE AND CITY PLANNING
 ג.מ.י. הגן הטכנולוגי ירושלים | JERUSALEM TECHNOLOGY PARK
 פ: 02-6797744 | טקס: 02-6796640 | E.MAIL: MIC_ARC@017.NET.IL

פרטים : ראה חוברת פרטים

AL-03

מיקום :

דלת+חלון כיתת ילדים

קנ"מ:

1:50

תאריך:

03.03.19

עדכון מס':

0

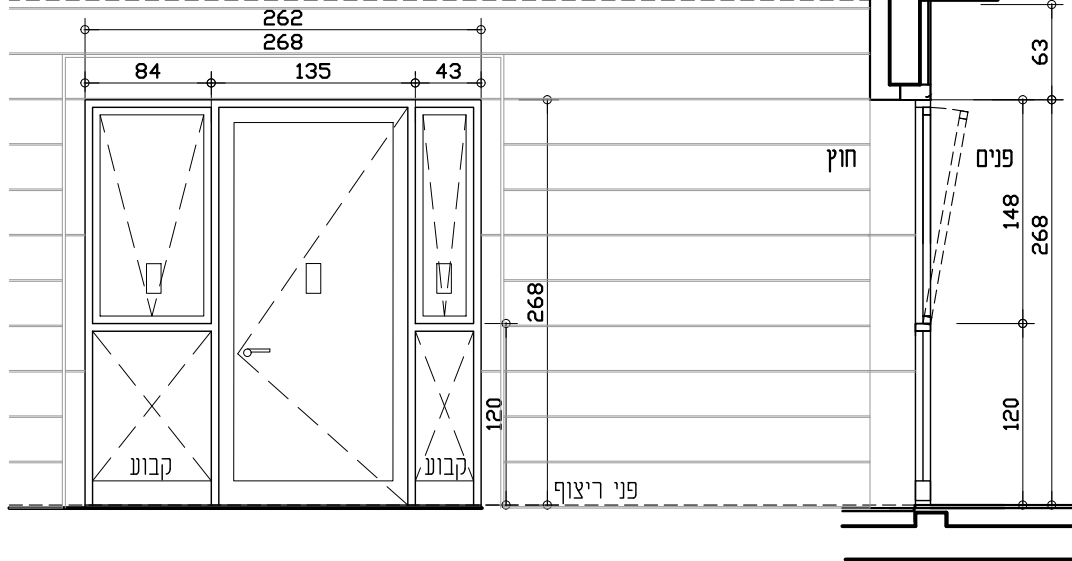
סה"כ

-

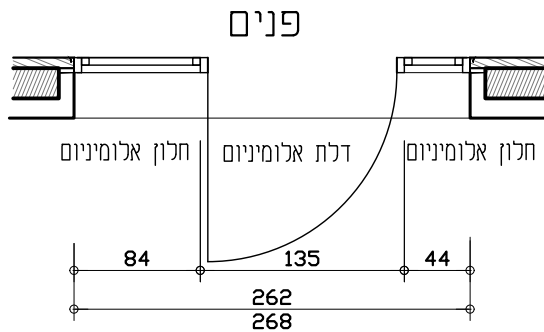
תאור גרפי :

חתך

חזית



תכנית



בכפוף לאישור קונסטרוקטור

כונן פתיחת החלון-
ראה תכנית כללית

על המבצע לקחת מידות
מדויקות במקום

נמו פתח אור
מיני 110 ס"מ
חוק

תאור כללי : פתח אלומיניום מזוגג הכולל 4 חלונות ודלת אחת
2 חלונות קיפ, 2 חלונות קבועים ודלת נפתחת עם שרשרת ותופסן
הכל מפרופיל 7000 שם קליל או ע"ע אקוסטי עם זיגוג כפול ומלבן סמוי
כולל פרם תיקני להגנה על האצבעות לפי בחירת האדריכל משני צידי הדלת.

פתח בניה : 262x268 ס"מ אופן פתיחה : צירים תחתונים

חתך משקוף : לפי היצרן זיגוג : בידודית P.V.B 0.75+4+12+6 ביניהם זיגוג כפול

פרוזל : צירים : לפי היצרן
ידיות : לפי היצרן
מנעול :

גמר : צבע קלוי בתנור בגוון שיקבע.
גמר מגורען או מסלי - בגוון על פי בחירת האדריכל.

היזם:

מועצה מקומית קרית יערים

פרויקט

מורדות בית ההתלמה
מעונות יום ובית כנסת

הערות :
סימני אזהרה על דלתות מזוגגות בזכוכית שקופה יתאימו לנדרש בת"י 1918 חלק 4
כוח הפעלה הנדרש לפתיחת דלת לא יעלה על 30 ניוטון בדלת חוק

פרטים : ראה חוברת פרטים

ארי כהן | אדריכלות ובייטי ערים | ארי סן | או אדרי | טכא ונד
ARI COHEN | ARCHITECTURE AND CITY PLANNING
ג.פ.י. הגן הטכנולוגי ירושלים | JERUSALEM TECHNOLOGY PARK
פ.ט. 02-6797744 | פקס: 02-6796640 | E.MAIL: MIC_ARC@017.NET.IL

AL-04

מיקום :
חלון כיתת פנומות

קנ"מ:
1:50

תאריך:
03.03.19

עדכון מס':

0

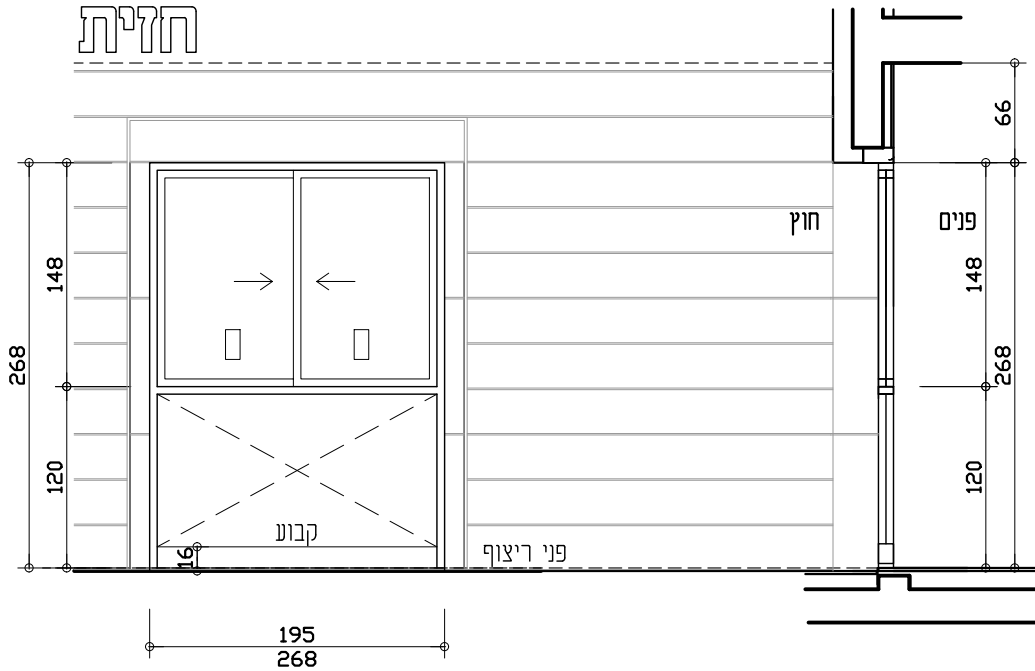
סה"כ

-

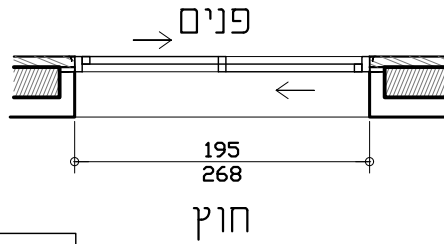
תאור גרפי :

חתך

חזית



תכנית



בכפוף לאישור קונסטרוקטור

כיוון פתיחת החלון -
ראה תכנית כללית

על המבצע לקחת מידות
מדויקות במקום

תאור כללי : פתח אלומיניום הכולל חלון הזזה וחלון קבוע

הכל מפרופיל 7000 עם קליל או ע"ע אקוסטי כולל מלבן סמוי

אופן פתיחה : הזזה כנף על כנף

פתח בניה : 195x268 ס"מ

זיגוג : בידודית 5+6+5

חתך משקוף : לפי היצרן כולל משקוף

פרוזל : צירים : לפי היצרן
ידיות : לפי היצרן
מנעול :

גמר : צבע קלוי בתנור בגוון שיקבע.
גמר מגורען או מסלי - בגוון על פי בחירת האדריכל.

היזם:

מועצה מקומית קרית יערים

פרויקט

מורדות בית ההתלמה
מעונות יום ובית כנסת

הערות :
סימני אזהרה על דלתות מזוגות בזכוכית שקופה יתאימו לנדרש בת"י 1918 חלק 4

ארי כהן | אדריכלות וביטוי ערים | אדריכל | ארי כהן | טכא ויז
ARI COHEN | ARCHITECTURE AND CITY PLANNING
ג.פ.י. הגן הטכנולוגי ירושלים
E.MAIL : MIC_ARC@017.NET.IL 02-6796640.02-6797744.פס

פרטים : ראה חוברת פרטים

AL-05

מיקום : חלון כיתת ילדים

קנ"מ: 1:50

תאריך: 03.03.19

עדכון מס':

0

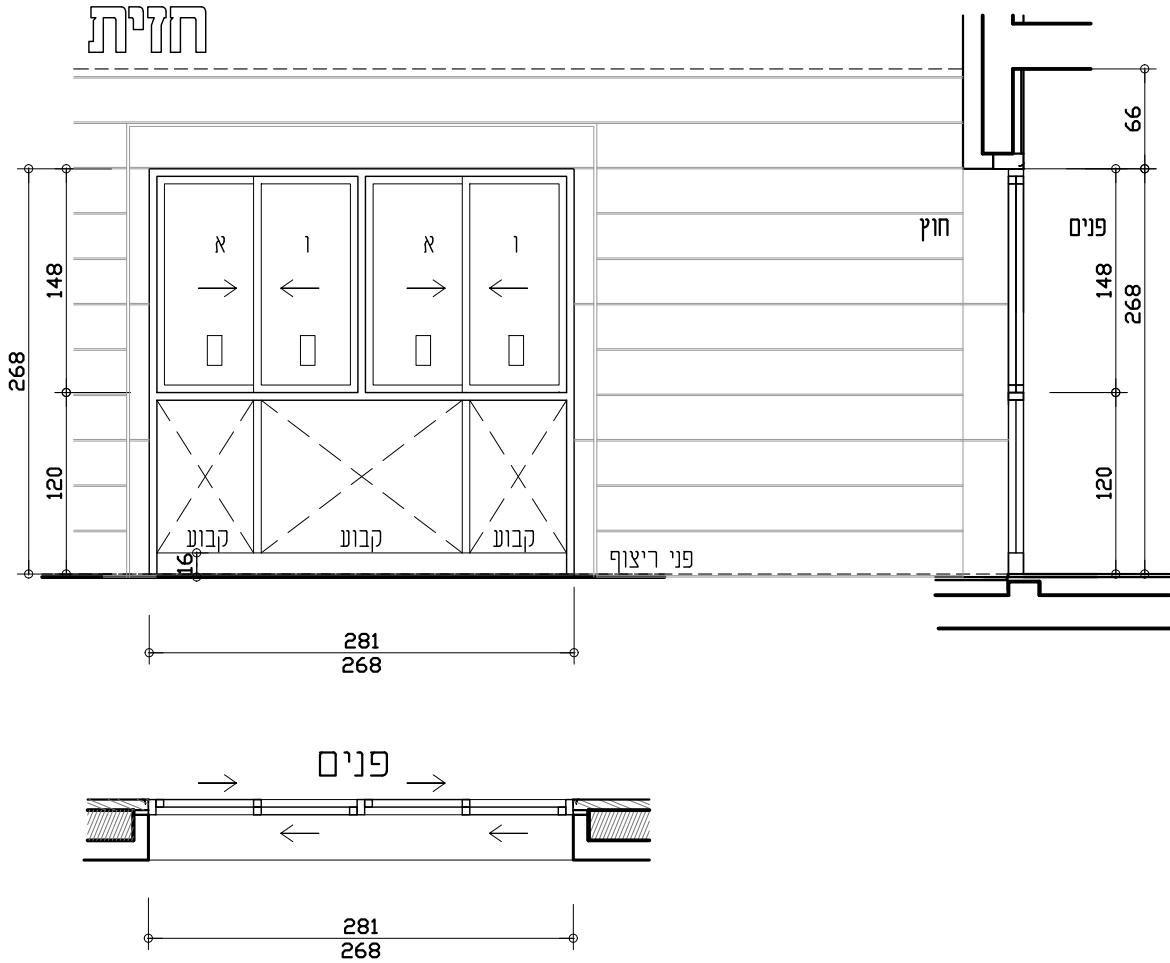
סה"כ

-

תאור גרפי :

חתך

חזית



תכנית

חוק

בכפוף לאישור קונסטרוקטור

כיוון פתיחת החלון - ראה תכנית כללית

על המבצע לקחת מידות מדויקות במקום

תאור כללי : פתח אלומיניום הכולל 2 חלונות הזזה ו-3 חלונות קבועים

הכל מפרופיל 7000 עם קליל או ע"ע אקוסטי כולל מלבן סמוי

אופן פתיחה : הזזה כנף על כנף

פתח בניה : 281x268 ס"מ

זיגוג : בידודית 5+6+5

חתך משקוף : לפי היצרן כולל משקוף

פרוזל : צירים : לפי היצרן

ידיות : לפי היצרן

מנעול :

גמר : צבע קלוי בתנור בגוון שיקבע. גמר מגורען או מסלי - בגוון על פי בחירת האדריכל.

היזם:

מועצה מקומית קרית יערים

פרויקט

מורדות בית ההתלמה
מעונות יום ובית כנסת

הערות : סימני אזהרה על דלתות מזוגות בזכוכית שקופה יתאימו לנדרש בת"י 1918 חלק 4

ארי כהן | אדריכלות וביטוי ערים | ארי כהן | ארי כהן | טכא ויז
ARI COHEN | ARCHITECTURE AND CITY PLANNING
ג.פ.י. הגן הטכנולוגי ירושלים | JERUSALEM TECHNOLOGY PARK
פ.ט. 02-6797744 | פ.ט. 02-6796640 | E.MAIL: MIC_ARC@017.NET.IL

פרטים : ראה חוברת פרטים

AL-06

מיקום :

חלון כיתת פענומות

קנ"מ:

1:50

תאריך:

03.03.19

עדכון מס':

0

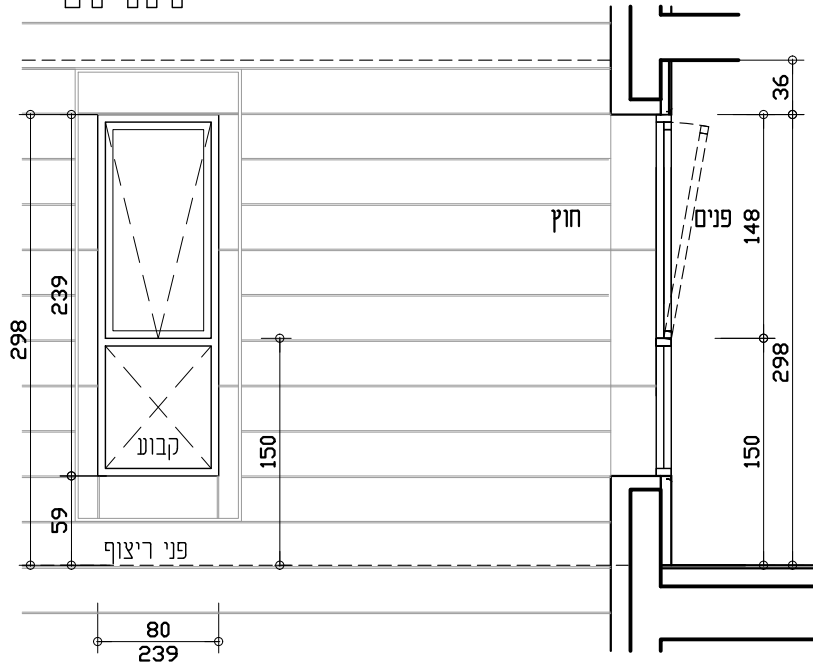
סה"כ

-

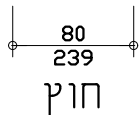
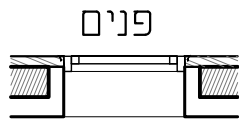
תאור גרפי :

חתך

חזית



תכנית



בכפוף לאישור קונסטרוקטור

כיוון פתיחת החלון -
ראה תכנית כללית

על המבצע לקחת מידות
מדויקות במקום

תאור כללי : פתח מזוגג מחולק ל-2 שדות: שדה עליון כנף נפתחת ושדה תחתון קבוע. הכל מפרופיל 7000 על קליל או ע"ע אקוסטי כולל מלבן סמוי כולל רשתות ע"ג החלון נגד חרקים

פתח בניה : 80x239 ס"מ אופן פתיחה : צירים תחתונים

חתך משקוף : לפי היצרן זיגוג : בידודית 5+6+5

פרוזל : צירים : לפי היצרן ידיות : לפי היצרן מנעול : כולל מספרים מגבולות פתיחה, 3 דרגות לפי הוראת האדריכל.

גמר : צבע קלוי בתנור בגוון שיקבע. גמר מגורען.

היזם:

מועצה מקומית קרית יערים

פרויקט

מורדות בית ההתלמה
מעונות יום ובית כנסת

הערות :

רק חלון אחד כולל רפפת פלדה

ארי כהן | אדריכלות וביטוי ערים | אדריכל | אדריכלות | אדריכלות
ARI COHEN | ARCHITECTURE AND CITY PLANNING
ג.פ.י. הגן הטכנולוגי ירושלים | JERUSALEM TECHNOLOGY PARK
פ.ט. 02-6797744 | פקס 02-6796640 | E.MAIL: MIC_ARC@017.NET.IL

פרטים : ראה חוברת פרטים

AL-07

מיקום :

חלון מחסן פעושות

ק"מ :

1:50

תאריך :

03.03.19

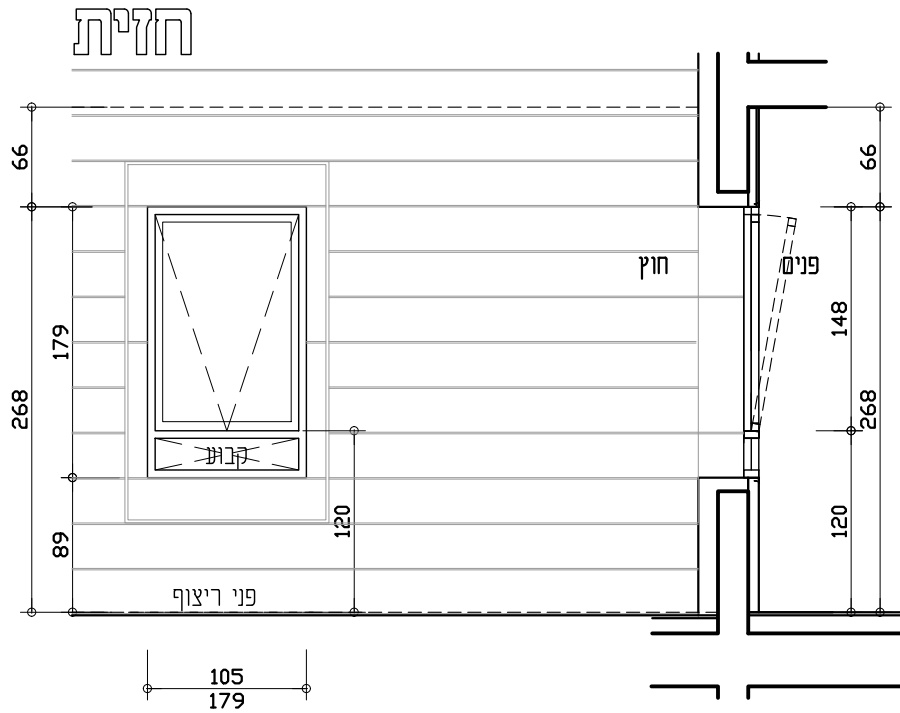
ענדכון מס' :



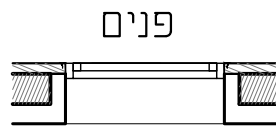
סה"כ

-

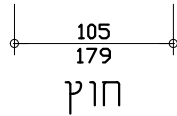
תאור גרפי :



תכנית



פנים



חוק
105
179

בכפוף לאישור קונסטרוקטור

כונן פתיחת החלון -
ראה תכנית כללית

על המבצע לקחת מידות
מדויקות במקום

תאור כללי : פתח מזוגג מחולק ל-2 עדות: שדה עליון כנף נפתחת ושדה תחתון קבוע, הכל מפרופיל 7000 על קליל או ע"ע אקוסטי כולל מלבן סמוי כולל רשתות ע"ג החלון

פתח בניה : 105x179 ס"מ : אופן פתיחה : צירים תחתונים

חתך משקוף : לפי היצרן : זיגוג : בידודית 5+6+5

פרזול : צירים : לפי היצרן : כולל מספרים מגבולות פתיחה, 3 דרגות לפי הוראת האדריכל. ידיות : לפי היצרן : מנעול :

גמר : צבע קלוי בתנור בגוון שיקבע. גמר מגורען.

מועצה מקומית קרית יערים

מורדות בית ההתלמה
מעונות יום ובית כנסת

פרויקט

ארי כהן | אדריכלות ובינוי ערים | אד"ת | אד אשדוד | תל אביב
ARI COHEN | ARCHITECTURE AND CITY PLANNING
ג.פ.י. הגן הטכנולוגי ירושלים | JERUSALEM TECHNOLOGY PARK
טל: 02-6797744 | פקס: 02-6796640 | E.MAIL: MIC_ARC@017.NET.IL

פרטים : ראה חוברת פרטים

AL-08

מיקום : חלון מבואת כניסה למעונות

ק"מ : 1:50

תאריך : 03.03.19

עדכון מס':



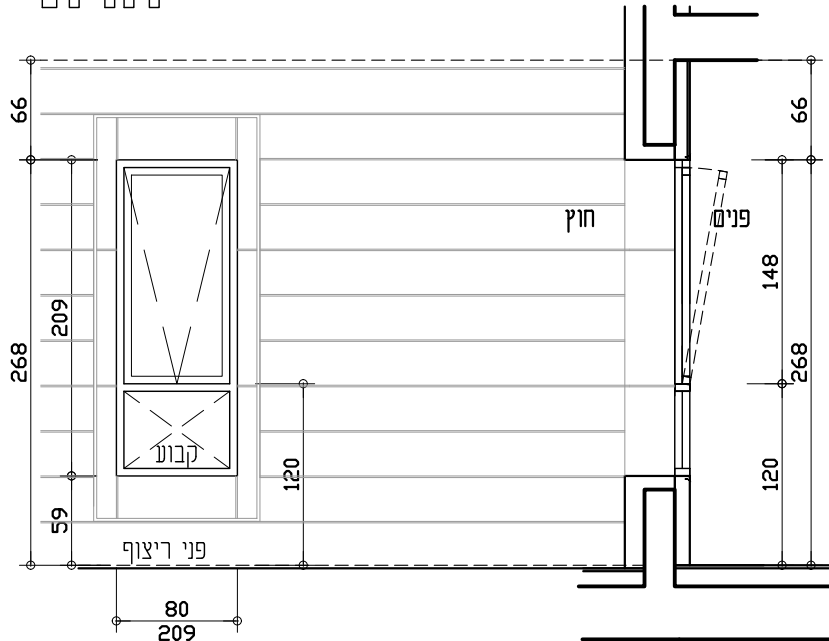
סה"כ

-

תאור גרפי :

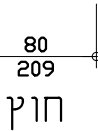
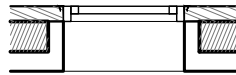
חזית

חתך



תכנית

פנים



בכפוף לאישור קונסטרוקטור

כוון פתיחת החלון -
ראה תכנית כללית

על המבצע לקחת מידות
מדויקות במקום

תאור כללי : פתח מזוגג מחולק ל-2 עדות: שדה עליון כנף נפתחת ושדה תחתון קבוע, הכל מפרופיל 7000 על קליל או ש"ע אקוסטי כולל מלבן סמוי כולל רשתות ע"ג החלון

פתח בניה : 80x209 ס"מ : אופן פתיחה : צירים תחתונים

חתך משקוף : לפי היצרן : זיגוג : בידודית 5+6+5

פרזול : צירים : לפי היצרן
ידיות : לפי היצרן
מנעול : כולל מספרים מגבולות פתיחה, 3 דרגות לפי הוראת האדריכל.

גמר : צבע קלוי בתנור בגוון שיקבע.
גמר מגורען.

מועצה מקומית קרית יערים

מורדות בית ההתלמה
מעונות יום ובית כנסת

ארי כהן | אדריכלות ובינוי ערים | ארי כהן | ארי כהן | ארי כהן
ARI COHEN | ARCHITECTURE AND CITY PLANNING
ג.פ.י. הגן הטכנולוגי ירושלים | JERUSALEM TECHNOLOGY PARK
טל: 02-6797744 | פקס: 02-6796640 | E.MAIL: MIC_ARC@017.NET.IL

פרטים : ראה חוברת פרטים

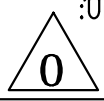
AL-08A

מיקום : חלון שחרור עשן חשמלי במבואת כניסה למעונות

ק"מ : 1:50

תאריך : 03.03.19

עדכון מס':

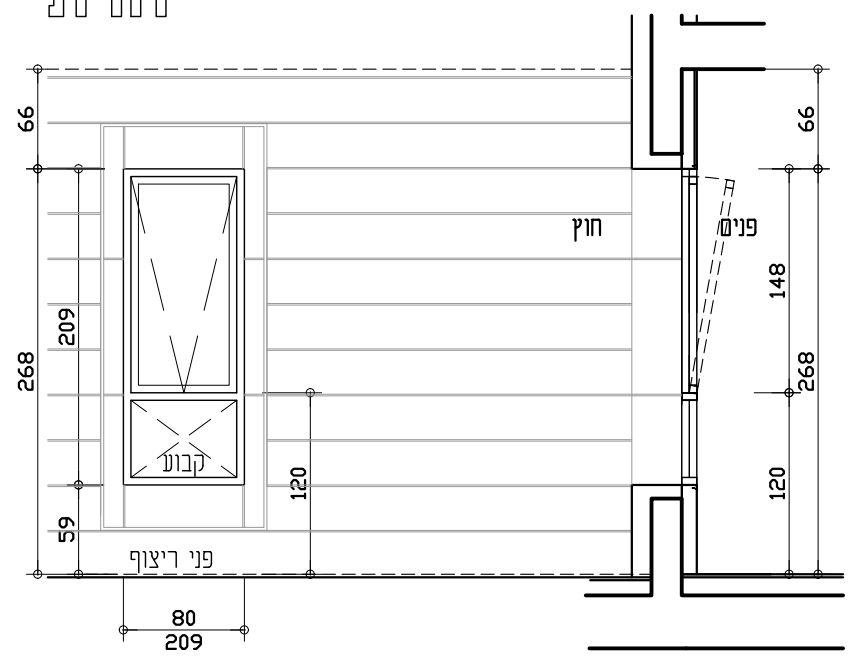


סה"כ -

תאור גרפי :

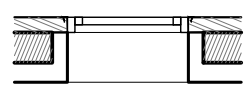
חזית

חתך



תכנית

פנים



בכפוף לאישור קונסטרוקטור
כוון פתיחת החלון -
ראה תכנית כללית
על המבצע לקחת מידות
מדויקות במקום

תאור כללי : פתח מזוגג מחולק ל-2 עדות: שדה עליון כנף נפתחת ושדה תחתון קבוע, הכל מפרופיל 7000 של קליל או ע"ע אקוסטי כולל מלבן סמוי כולל רשתות ע"ג החלון

פתח בניה : 80x209 ס"מ אופן פתיחה : צירים תחתונים

חתך משקוף : לפי היצרן זיגוג : בידודית 5+6+5

פרזול : צירים : לפי היצרן
ידיות : לפי היצרן
מנעול :

גמר : צבע קלוי בתנור בגוון שיקבע.
גמר מגורען.

היזם:

מועצה מקומית קרית יערים

פרויקט: **מורדות בית ההתלמה מעונות יום ובית כנסת**

ארי כהן | אדריכלות ובינוי ערים | אי סק | אד אסוד | טכא יוני

ARI COHEN | ARCHITECTURE AND CITY PLANNING

ג.פ.י. הגן הטכנולוגי ירושלים 02-6797744 נקט; 02-6796640

טל: 02-6797744 E.MAIL: MIC_ARC@017.NET.IL

הערות :

פרטים : ראה חוברת פרטים

AL-09

מיקום :

חלון חדר מנהלת

ק"מ :

1:50

תאריך :

03.03.19

עדכון מס' :

0

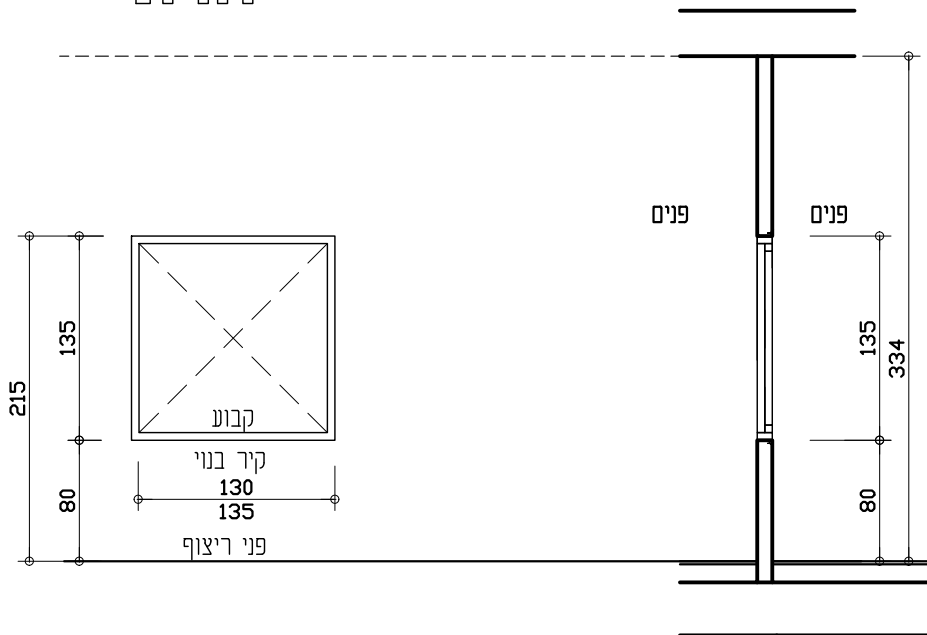
סה"כ

-

תאור גרפי :

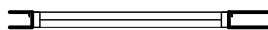
חתך

חזית

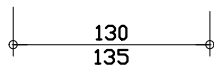


תכנית

פנים



פנים



בכפוף לאישור קונסטרוקטור

כיוון פתיחת החלון -
ראה תכנית כללית

על המבצע לקחת מידות
מדויקות במקום

תאור כללי : פתח פנימי מזוגג קבוע מפרופיל אלומיניום תעלה.

פתח בניה : 130X135 ס"מ

אופן פתיחה :

חתך משקוף :

זיגוג : 6 מ"מ מחוסם

פרזול : צירים :

ידיות :

מנעול :

גמר : צבע קלוי בתנור בגוון שיקבע.

היזם :

מועצה מקומית קרית יערים

הערות :

פרויקט מורדות בית ההתלמה
מועצת יום ובית כנסת

ארי כהן | אדריכלות ובינוי ערים | איו"מ | איו"מ | טכניק

ARI COHEN | ARCHITECTURE AND CITY PLANNING

ג.פ. הגן הטכנולוגי ירושלים

פ.ט. 02-6797744 02-6796640 פקס 02-6796640 E.MAIL : MIC_ARC@017.NET.L

פרטים : ראה חוברת פרטים

AL-10

מיקום :

קנ"מ:

תאריך: 03.03.19

עדכון מס':

0

סה"כ

תאור גרפי :

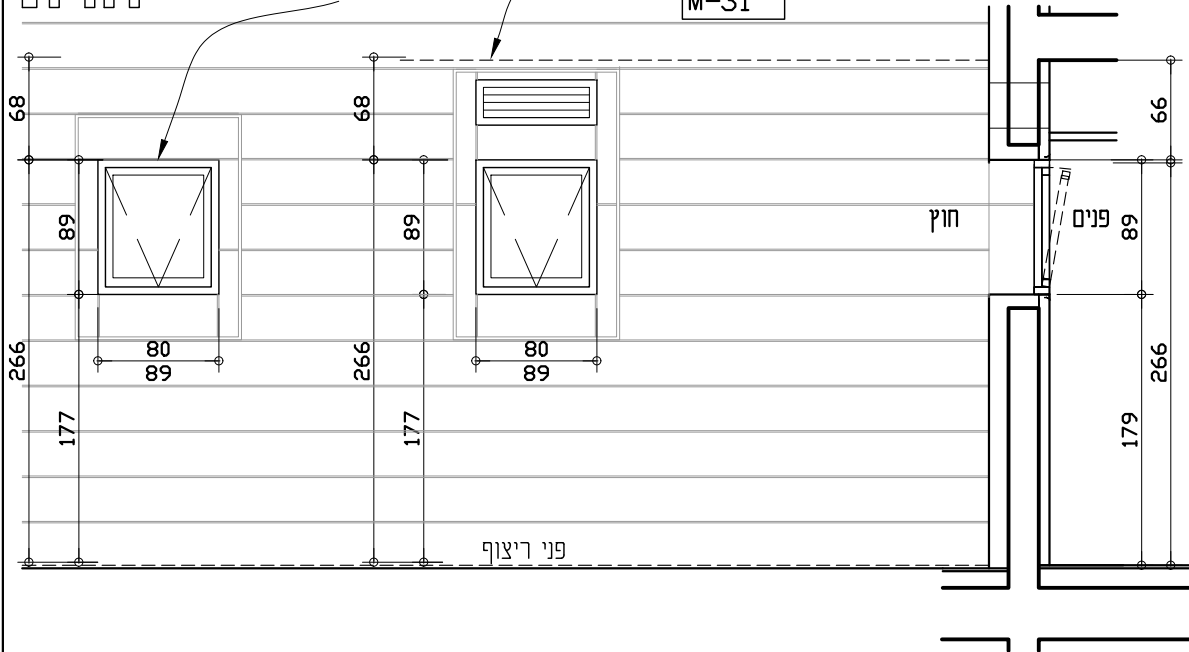
חתך

רפפת פלדה במידות 80\30 ס"מ נמו מגולוונת וצבועה לבחירת האדריכל

M-31

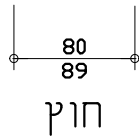
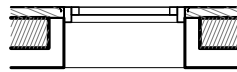
חלון ללא רפפת פלדה

חזית



תכנית

פנים



בכפוף לאישור קונסטרוקטור

כוון פתיחת החלון -
ראה תכנית כללית

על המבצע לקחת מידות
מדויקות במקום

תאור כללי :

חלון קיפ
הכל מפרופיל 7000 על קליל או ע"ע אקוסטי כולל מלבן סמוי
רשת נגד חרקים

אופן פתיחה : צירים תחתונים

פתח בניה : 80x89 ס"מ

זיגוג : בידודית 5+6+5

חתך משקוף :

פרזול : צירים :

ידיות :

מנעול :

גמר : צבע קלוי בתנור בגוון שיקבע.

היזם:

מועצה מקומית קרית יערים

מורדות בית ההחלמה
מעונות יום ובית כנסת

הערות :

רק חלון אחד כולל רפפת פלדה

ארי כהן | אדריכלות ובינוי ערים | אינטק | אוראדו | טכא ונד

ARI COHEN | ARCHITECTURE AND CITY PLANNING

ג.פ.י. הגן הטכנולוגי ירושלים

פ.ט. 02-6797744 02-6796640.פקס E.MAIL : MIC_ARC@017.NET.L

פרטים : ראה חוברת פרטים

AL-11

מיקום : חלון חדר פעילות

ק"מ: 1:50

תאריך: 03.03.19

עדכון מס':

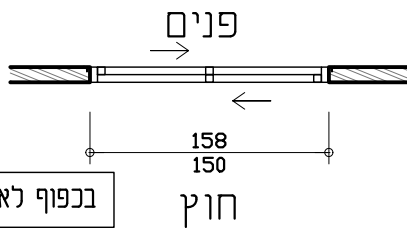
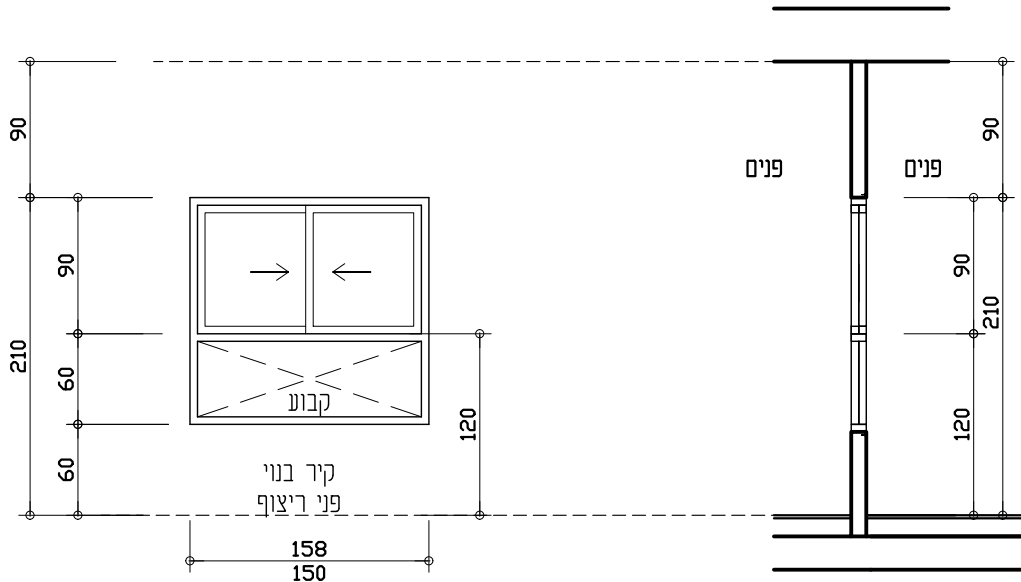
0

סה"כ -

תאור גרפי :

חתך

חזית



תכנית

בכפוף לאישור קונסטרוקטור
 כוון פתיחת החלון -
 ראה תכנית כללית
 על המבצע לקחת מידות
 מדויקות במקום

תאור כללי : פתח אלומיניום הכולל חלון הזזה וחלון קבוע
 הכל מפרופיל 7000 על קליל או ש"ע אקוסטי כולל מלבן סמוי

פתח בניה : 158x150 ס"מ	אופן פתיחה : הזזה כנף על כנף
חתך משקוף : לפי היצרן	זיגוג : ביודית 5+6+5

פרזול : צירים : לפי היצרן
 ידיות : לפי היצרן
 מנעול :

גמר : צבע קלוי בתנור בגוון שיקבע.
 גמר מגורען או מסלי - בגוון על פי בחירת האדריכל.

היזם:
מועצה מקומית קרית יערים

פרויקט:
**מורדות בית ההתלמה
 מעונות יום ובית כנסת**

ארי כהן | אדריכלות וביטוי ערים | אייטק | אוי אפיו | טכא ונד
ARI COHEN | ARCHITECTURE AND CITY PLANNING
 ג.פ.י. הגן הטכנולוגי ירושלים |
 תל: 02-679744 | פקס: 02-6796640 | E.MAIL: MIC_ARC@017.NET.L

הערות :

פרטים : ראה חוברת פרטים

AL-12

מיקום : חלון פנימי עירוני תינוקות

ק"מ : 1:50

תאריך : 03.03.19

עדכון מס':

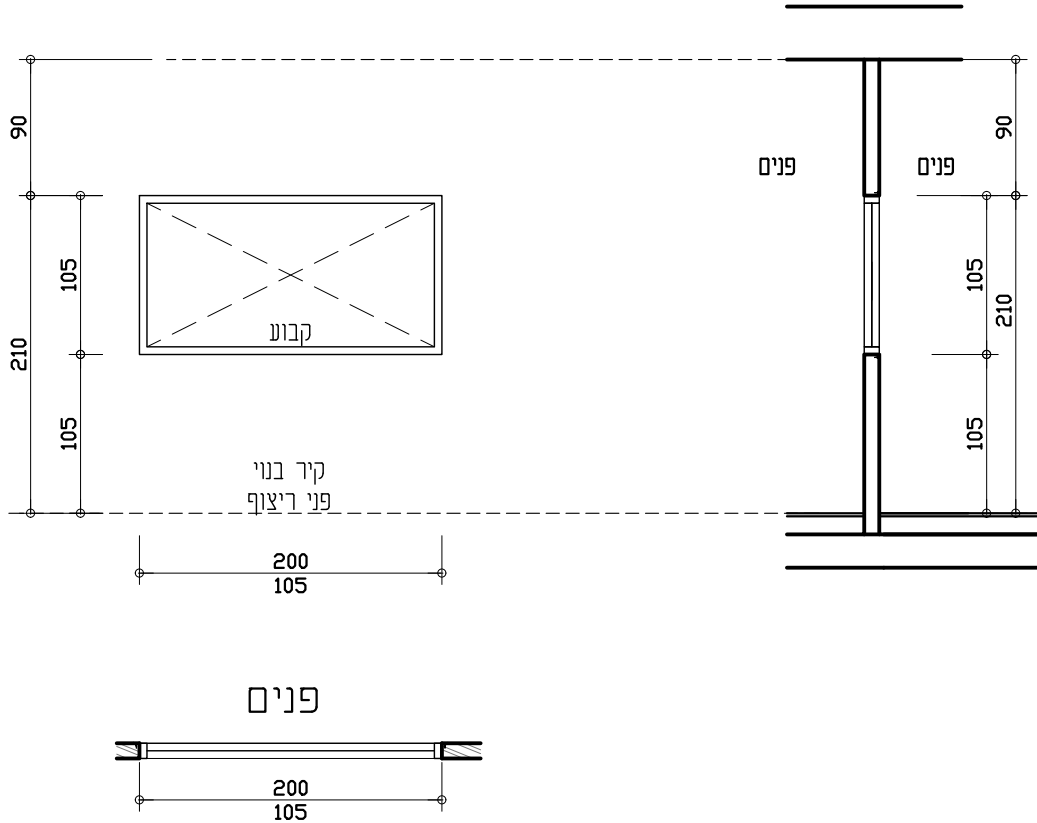


סה"כ -

תאור גרפי :

חתך

חזית



תכנית

בכפוף לאישור קונסטרוקטור
 כוון פתיחת החלון -
 ראה תכנית כללית
 על המבצע לקחת מידות
 מדויקות במקום

פנים

תאור כללי : פתח פנימי מזוגג קבוע
 הכל מפרופיל 7000 על קליל או ש"ע אקוסטי כולל מלבן סמוי

פתח בניה : 200x105 ס"מ אופן פתיחה :

חתך משקוף : זיגוג : 6 מ"מ מחוסם

פרזול : צירים :
 ידיות :
 מנעול :

גמר : צבע קלוי בתנור בגוון שיקבע.

הערות :

פרטים : ראה חוברת פרטים

היזם:

מועצה מקומית קרית יערים

פרויקט: **מורדות בית ההחלמה**
מעונות יום ובית כנסת

ארי כהן | אדריכלות ובינוי ערים | אינטק | אור אשדוד | טכא ונד
ARI COHEN | ARCHITECTURE AND CITY PLANNING
 ג.פ.י. הגן הטכנולוגי ירושלים |
 טל: 02-679744 | פקס: 02-6796640 | E.MAIL: MIC_ARC@017.NET.L

AL-13

מיקום : חלון שירותי תינוקות

קנ"מ : 1:50

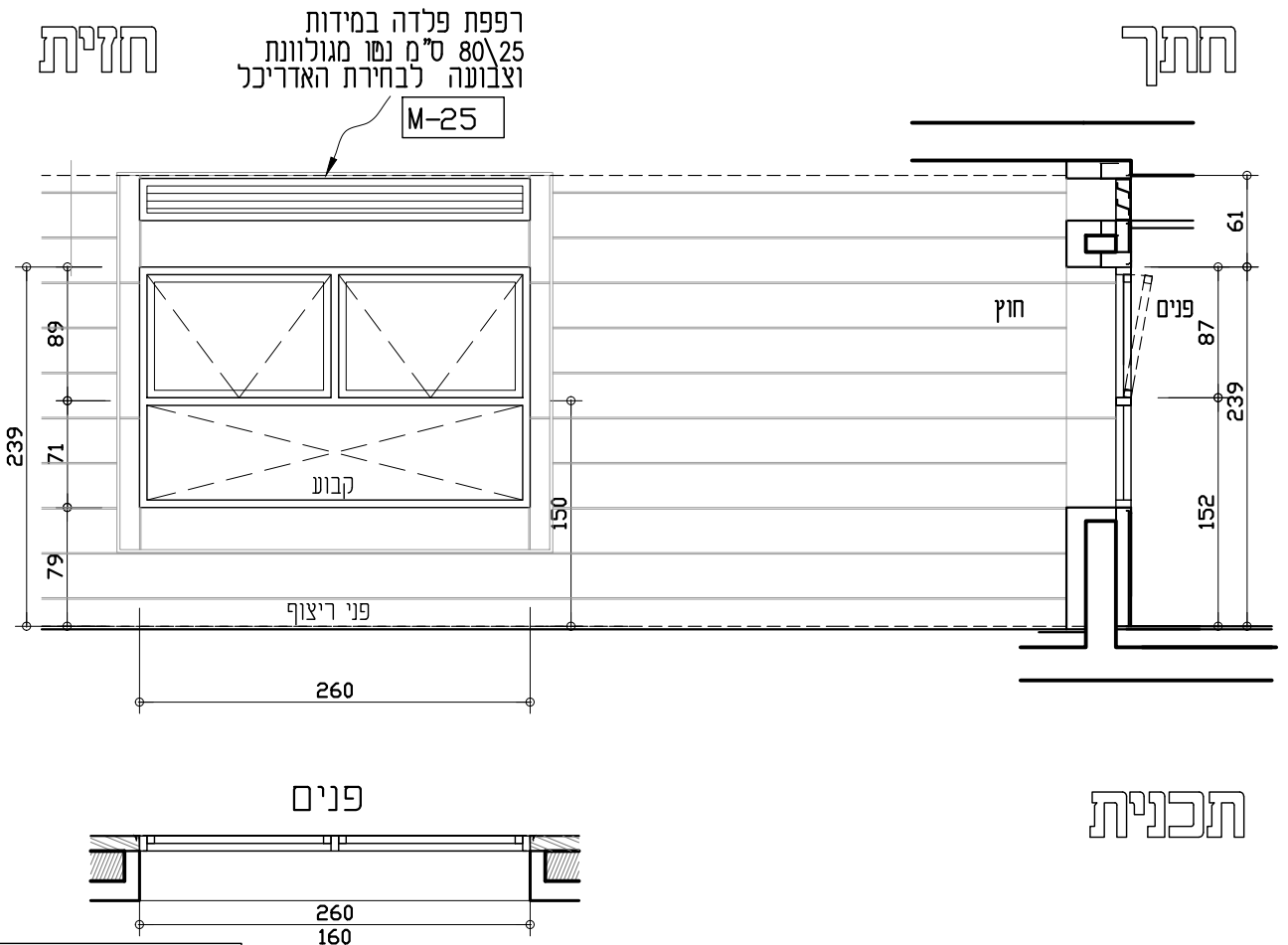
תאריך : 03.03.19

עדכון מס':

0

סה"כ -

תאור גרפי :



בכפוף לאישור קונסטרוקטור
 כוון פתיחת החלון -
 ראה תכנית כללית
 על המבצע לקחת מידות
 מדויקות במקום

חזית

תאור כללי : פתח מזוגג מחולק ל-2 שדות: שדה עליון כנף נפתחת ושדה תחתון קבוע, הכל מפרופיל 7000 על קליל או ש"ע אקוסטי כולל מלבן סמוי כולל רשתות ע"ג החלון

פתח בניה : 272x184 ס"מ	אופן פתיחה : צירים תחתונים
------------------------	----------------------------

חזית משקוף : לפי היצרן	זיווג : בידודית 5+6+5 בחלק הקבוע זיווג חלבי
------------------------	--

פרזול : צירים : לפי היצרן
 ידיות : לפי היצרן
 מנעול : כולל מספריים מגבולות פתיחה, 3 דרגות לפי הוראת האדריכל.

הזמ:	גמר : צבע קלוי בתנור בגוון שיקבע. גמר מגורען.
------	--

פריקט:	הערות :
--------	---------

ארי כהן אדריכלות ובינוי ערים ארי כהן ארי כהן טכא ונו ARI COHEN ARCHITECTURE AND CITY PLANNING ג.פ.י. הגן הטכנולוגי ירושלים תל: 02-6797444 פקס: 02-6796640 E.MAIL: MIC_ARC@017.NET.L	פרטים : ראה חוברת ספר ציורים 05;01;04
---	--

AL-14

מיקום :
חלון כיתת תינוקות

קנ"מ:
1:50

תאריך:
03.03.19

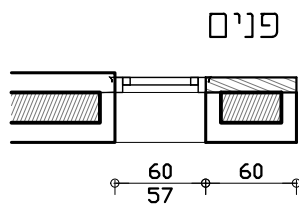
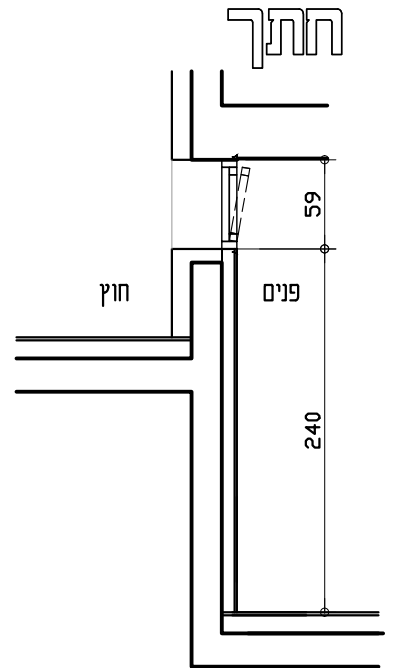
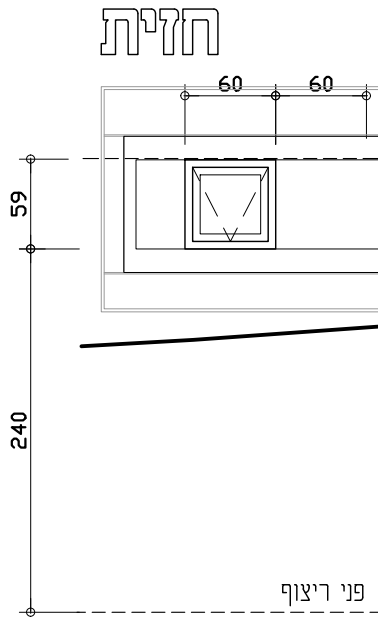
עדכון מס':

0

סה"כ

-

תאור גרפי :



תכנית

בכפוף לאישור קונסטרוקטור

כיוון פתיחת החלון -
ראה תכנית כללית

על המבצע לקחת מידות
מדויקות במקום

תאור כללי :

פתח פנימי מזוגג קבוע
הכל מפרופיל 7000 על קליל או ע"ע אקוסטי כולל מלבן סמוי

אופן פתיחה : צירים תחתונים

פתח בניה : 60x57

זיגוג : בידודית 5+6+5

חתך משקוף :

פרזול : צירים :
ידיות :
מנעול :

גמר : צבע קלוי בתנור בגוון שיקבע.

היזם:

מועצה מקומית קרית יערים

פרויקט

מורדות בית ההתלמה
מעונות יום ובית כנסת

הערות :

ארי כהן | אדריכלות וביטוי ערים | אדריכל | ארי כהן | טכניק
ARI COHEN | ARCHITECTURE AND CITY PLANNING
ג.פ.י. הגן הטכנולוגי ירושלים | JERUSALEM TECHNOLOGY PARK
פ.ט. 02-6797744 | פקס. 02-6796640 | E.MAIL : MIC_ARC@017.NET.IL

פרטים : ראה חוברת פרטים

AL-15

מיקום :

חלון תחתון- בית כנסת

ק"מ:

1:50

תאריך:

03.03.19

ערכון מס':

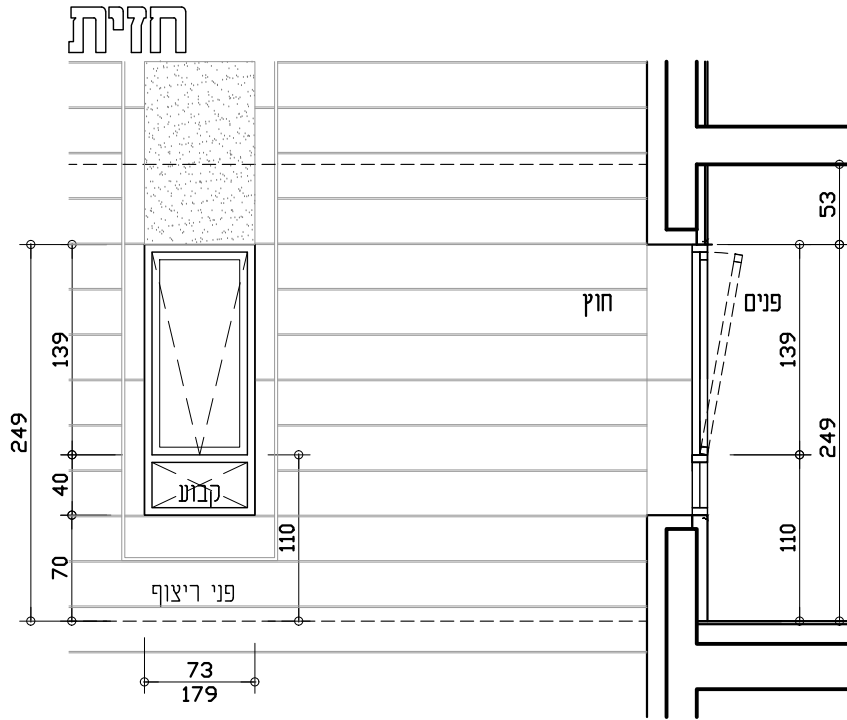


סה"כ

-

תאור גרפי :

חתך



תכנית

פנים



73
179

חוק

בכפוף לאישור קונסטרוקטור

כיוון פתיחת החלון-
ראה תכנית כללית

על המבצע לקחת מידות
מדויקות במקום

תאור כללי : פתח מזוגג מחולק ל-2 שדות: שדה עליון כנף נפתחת ושדה תחתון קבוע, הכל מפרופיל 7000 על קליל או ש"ע אקוסטי כולל מלבן סמוי כולל רשתות ע"ג החלון

פתח בניה : 73x179 ס"מ אופן פתיחה : צירים תחתונים

חתך משקוף: לפי היצרן זיגוג: ביודית 5+6+5

פרזול : צירים: לפי היצרן ידיות: לפי היצרן מנעול: כולל מספרים מגבולות פתיחה, 3 דרגות לפי הוראת האדריכל.

גמר: צבע קלוי בתנור בגוון שיקבע. גמר מגורען.

היזם:

מועצה מקומית קרית יערים

פרויקט

מורדות בית ההתלמה
מעונות יום ובית כנסת

הערות :

ארי כהן | אדריכלות ובינוי ערים | איו"מ | איו"מ | טכניק
ARI COHEN | ARCHITECTURE AND CITY PLANNING
ג.פ.י. הגן הטכנולוגי ירושלים
טל: 02-6797744 פקס: 02-6796640 E.MAIL: MIC_ARC@017.NET.L

פרטים : ראה חוברת פרטים

AL-16

מיקום :

חלון עליון - בית כנסת

ק"מ :

1:50

תאריך :

03.03.19

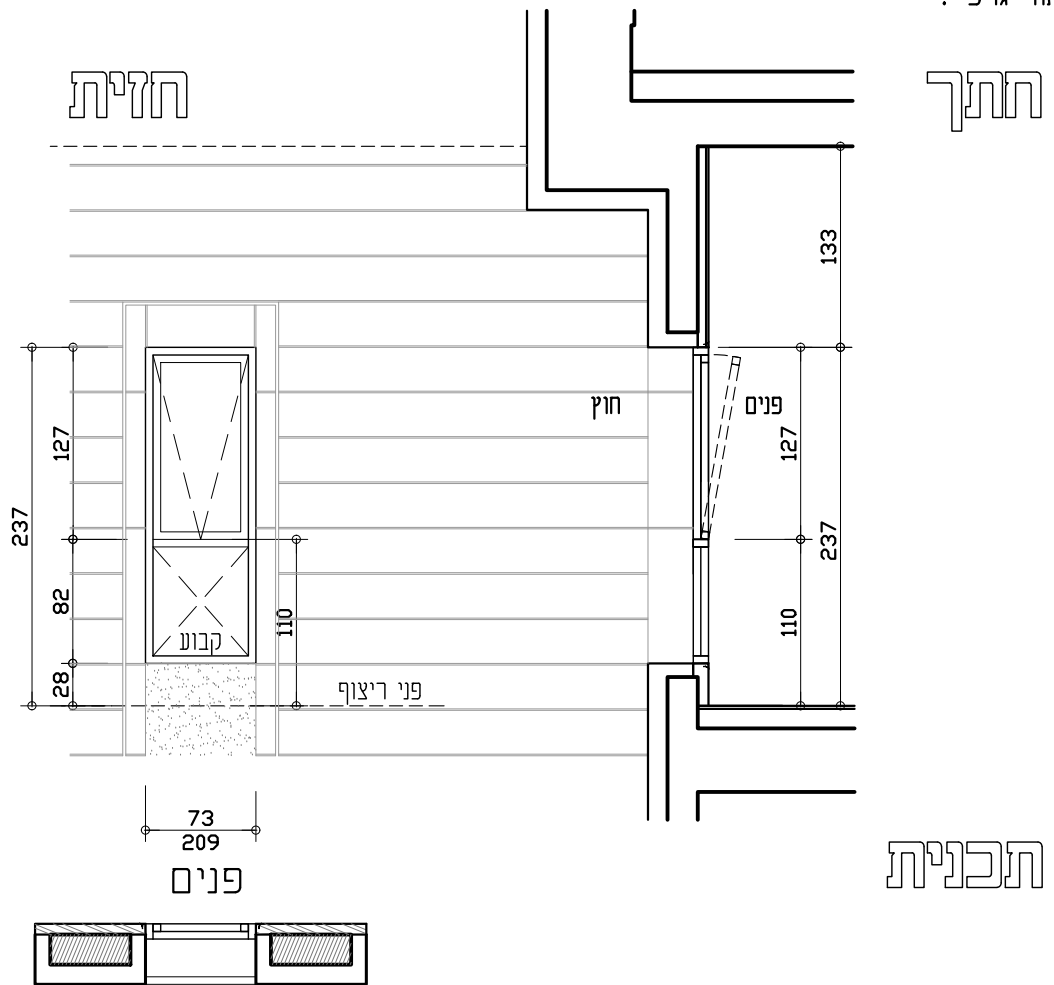
עדכון מס' :

0

סה"כ

-

תאור גרפי :



בכפוף לאישור קונסטרוקטור
 כוון פתיחת החלון -
 ראה תכנית כללית
 על המבצע לקחת מידות
 מדויקות במקום

73
209
חוק

תאור כללי : פתח מזוגג מחולק ל-2 שדות: שדה עליון כנף נפתחת ושדה תחתון קבוע, הכל מפרופיל 7000 על קליל או ש"ע אקוסטי כולל מלבן סמוי כולל רשתות ע"ג החלון

פתח בניה : 73x209 ס"מ אופן פתיחה : צירים תחתונים

חלק משקוף: לפי היצרן זיגוג: בידודית 5+6+5

פרזול : צירים: לפי היצרן ידיות: לפי היצרן מנעול : כולל מספרים מגבולות פתיחה, 3 דרגות לפי הוראת האדריכל.

הזמ: גמר: צבע קלוי בתנור בגוון שיקבע. גמר מגורען.
מועצה מקומית קרית יערים

הערות : **מורדות בית ההתלמה**
מעונות יום ובית כנסת

פרטים : ראה חוברת פרטים
 ארי כהן | אדריכלות ובינוי ערים | איו"מ | איו"מ | טכא"מ
ARI COHEN | ARCHITECTURE AND CITY PLANNING
 ג.פ. הגן הטכנולוגי ירושלים | JERUSALEM TECHNOLOGY PARK
 טל: 02-6797744 | פקס: 02-6796640 | E.MAIL: MIC_ARC@017.NET.L

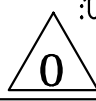
AL-16A

מיקום : חלון שחרור עשן חשמלי עליון בית כנסת

ק"מ : 1:50

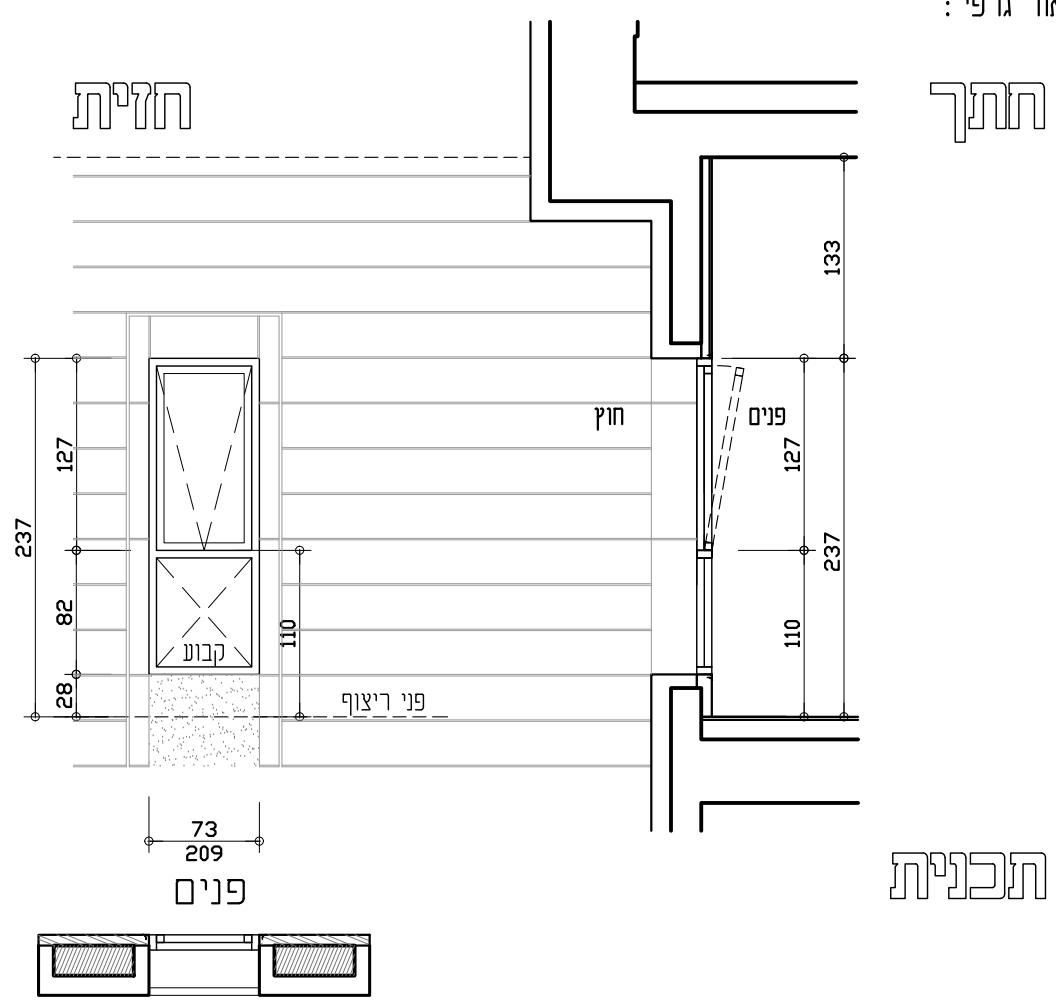
תאריך : 03.03.19

עדכון מס' :

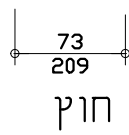


סה"כ -

תאור גרפי :



בכפוף לאישור קונסטרוקטור
 כוון פתיחת החלון -
 ראה תכנית כללית
 על המבצע לקחת מידות
 מדויקות במקום



תאור כללי : פתח מזוגג מחולק ל-2 עדות: שדה עליון כנף נפתחת ושדה תחתון קבוע, הכל מפרופיל 7000 של קליל או ע"ע אקוסטי כולל מלבן סמוי כולל רשתות ע"ג החלון

פתח בניה : 73x209 ס"מ אופן פתיחה : צירים תחתונים

חיתך משקוף : לפי היצרן זיגוג : בידודית 5+6+5

פרזול : צירים : לפי היצרן כולל מספרים מגבולות פתיחה, 3 דרגות לפי הוראת האדריכל.
 ידיות : לפי היצרן
 מנעול :

הזום : גמר : צבע קלוי בתנור בגוון שיקבע.
 גמר מגורען.

הערות : מועצה מקומית קרית יערים

פרויקט : מורדות בית ההתלמה מעונות יום ובית כנסת
 ארי כהן | אדריכלות ובינוי ערים | אר סק | אור אשדוד | תל אביב
 ARI COHEN | ARCHITECTURE AND CITY PLANNING
 ג.פ.י. הגן הטכנולוגי ירושלים 02-6797744; 02-6796640; 02-6797744; 02-6796640
 E.MAIL : MIC_ARC@017.NET.IL ראה חוברת פרטים

AL-17

מיקום : דלת כניסה לעזרת נשים וחלון שחרור עשן חשמלי

ק"מ: 1:50

תאריך: 03.03.19

עדכון מס':



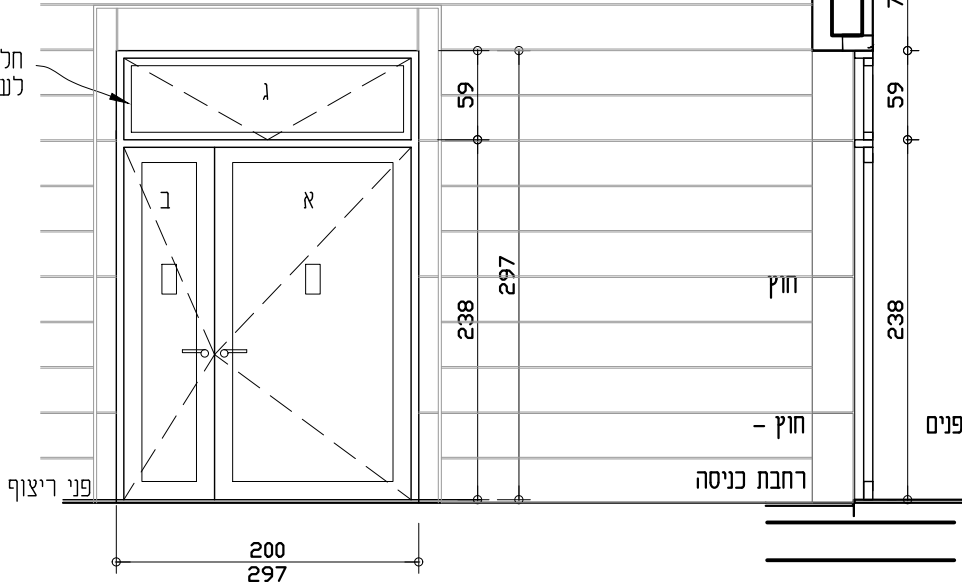
סה"כ -

תאור גרפי :

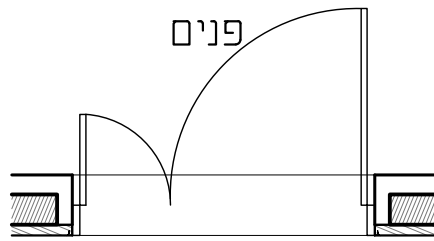
חתך

חזית

חלון חשמלי לשחרור עשן



תכנית



בכפוף לאישור קונסטרוקטור
כוון פתיחת החלון -
ראה תכנית כללית
על המבצע לקחת מידות
מדויקות במקום

200
299
נשו פתח אור
מינ 110 ס"מ
חוק

תאור כללי :

דלת פתיחה צידית דו כנפית + חלון חשמלי אוטומטי לשחרור עשן הכל מפרופיל 7000 של קליל או ש"ע אקוסטי עם זיגוג כפול ומלבן סמוי

פתח בניה : 200x299 ס"מ

אופן פתיחה : דלת צירים צדדיים חלון צירים תחתונים

חתך משקוף : ע"פי היצרן

זיגוג : זכוכית בידודית מחוסמת 8/12/8 זיגוג כפול

פרזול : צירים : ידיות : מנעול :

גמר :

לפי בחירת האדריכל

היזם:

מועצה מקומית קרית יערים

הערות :

סימני אזהרה על דלתות מזוגגות בזכוכית שקופה יתאימו לנדרש בת"י 1918 חלק 4 כוח הפעלה הנדרש לפתיחת דלת לא יעלה על 30 ניושן בדלת חוק

פרטים :

ראה חוברת פרטים

פרויקט

מורדות בית ההתלמה
מעונות יום ובית כנסת

ארי כהן | אדריכלות וביטוי ערים | אינטק | אוי אדו | טכא ונד
ARI COHEN | ARCHITECTURE AND CITY PLANNING
ג.פ.י הגן הטכנולוגי ירושלים | JERUSALEM TECHNOLOGY PARK
טל: 02-6797744 | פקס: 02-6796640 | E.MAIL: MIC_ARC@017.NET.L

AL-18

מיקום :

דלת כניסה לבית כנסת

ק"מ:

1:50

תאריך:

03.03.19

עדכון מס':



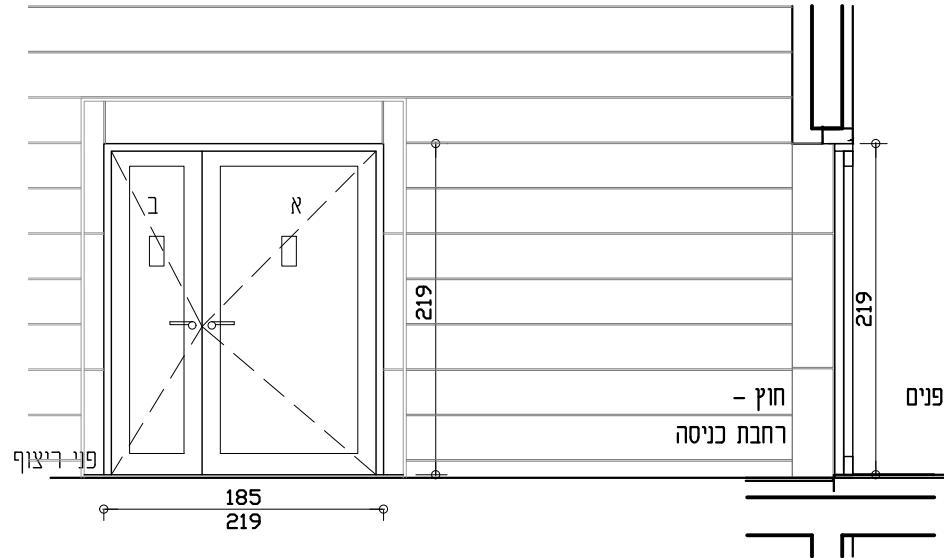
סה"כ

-

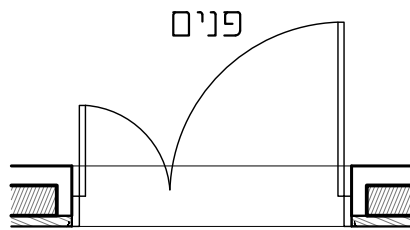
תאור גרפי :

חתך

חזית



תכנית



185
219

נמו פתח אור
מיל 110 ס"מ
חוק

בכפוף לאישור קונסטרוקטור

כוון פתיחת החלון -
ראה תכנית כללית

על המבצע לקחת מידות
מדויקות במקום

תאור כללי :

דלת פתיחה צידית דו כנפית
הכל מפרופיל 7000 על קליל או ע"ע אקוסטי עם זיגוג כפול ומלבן סמוי

פתח בניה : 185X219 ס"מ

אופן פתיחה : דלת צירים צדדיים

חתך משקוף : ע"פי היצרן

זיגוג : זכוכית בידודית מחוסמת 8/12/8
זיגוג כפול

פרזול : צירים :
ידיות :
מנעול :

גמר :

לפי בחירת האדריכל

מועצה מקומית קרית יערים

הערות :

סימני אזהרה על דלתות מזוגגות בזכוכית עקופה יתאימו לנדרש בח"י 1918 חלק 4
כוח הפעלה הנדרש לפתיחת דלת לא יעלה על 30 ניוטון בדלת חוק

פרטים :

ראה חוברת פרטים

היזם:

מורדות בית ההתלמה
מועצת יום ובית כנסת

פרויקט

ארי כהן | אדריכלות וביטוי ערים | איוטון | אוראדו | טכא ונד

ARI COHEN | ARCHITECTURE AND CITY PLANNING

ג.פ.י. הגן הטכנולוגי ירושלים | JERUSALEM TECHNOLOGY PARK

טל: 02-6797744 | פקס: 02-6796640 | E-MAIL: MIC_ARC@017.NET.L

AL-19

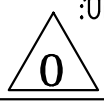
מיקום :

חלון חילוף

ק"מ: 1:50

תאריך: 03.03.19

עדכון מס':



סה"כ -

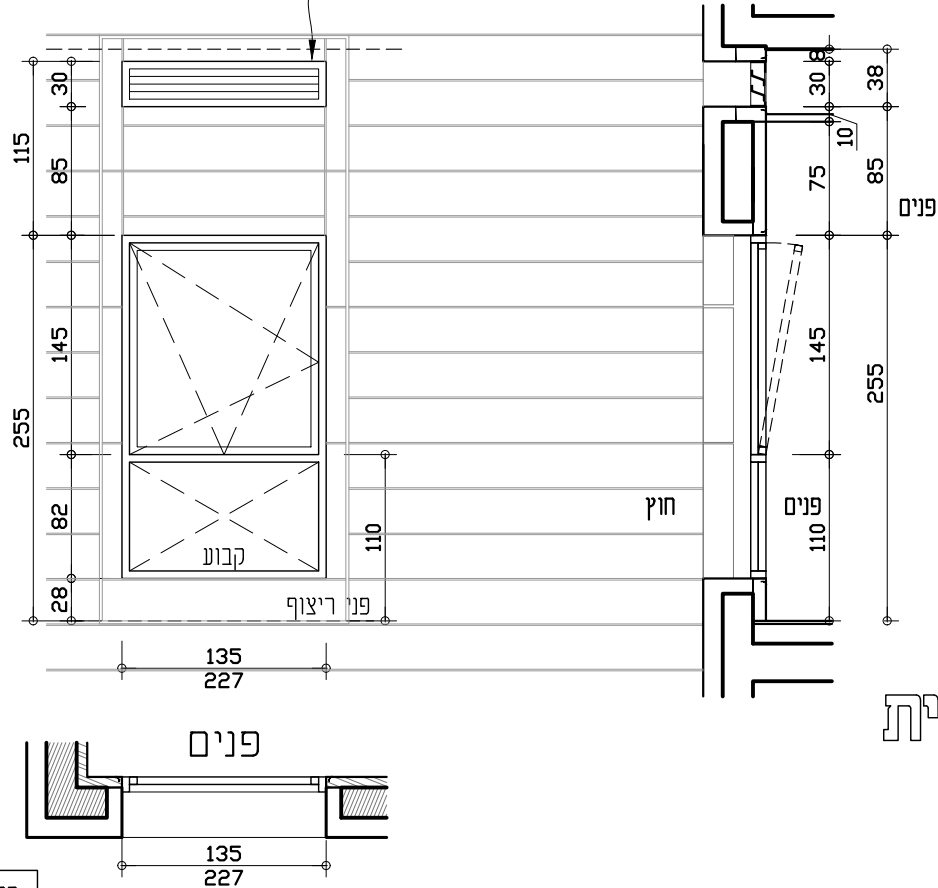
תאור גרפי :

חתך

חזית

רפפת פלדה במידות 135\30 ס"מ נשו מגולוונת וצבועה לבחירת האדריכל

M-24



תכנית

בכפוף לאישור קונסטרוקטור
כוון פתיחת החלון -
ראה תכנית כללית
על המבצע לקחת מידות
מדויקות במקום

פנים
135
227
נשו פתח אור
מינ' 135 ס"מ
חוץ

תאור כללי : פתח מזוגג מחולק ל-2 עדות: שדה עליין כנף נפתחת ושדה תחתון קבוע, הכל מפרופיל 7000 של קליל או ע"ע אקוסטי כולל מלבן סמוי

פתח בניה : 135x227 ס"מ אופן פתיחה : חלון; צירים תחתונים ועליונים

חתך משקוף : ע"פי היצרן זיגוג : בידודית 5+6+5 זיגוג כפול

פרזול : צירים : ידיות : מנעול :

היזם : גמר :

מועצה מקומית קרית יערים

פרויקט : מורדות בית ההתלמה מעונות יום ובית כנסת הערות :

ארי כהן | אדריכלות ובייטי ערים | א"י סק | אור אשד | טלאל יוני
ARI COHEN | ARCHITECTURE AND CITY PLANNING
ג.פ.י. הגן הטכנולוגי ירושלים 02-6797744 פקס; 02-6796640
E.MAIL: MIC_ARC@017.NET.IL

פרטים : ראה חוברת פרטים

AL-20

מיקום :

חלון מסבך מענן

ק"מ :

1:50

תאריך :

03.03.19

עדכון מס' :

0

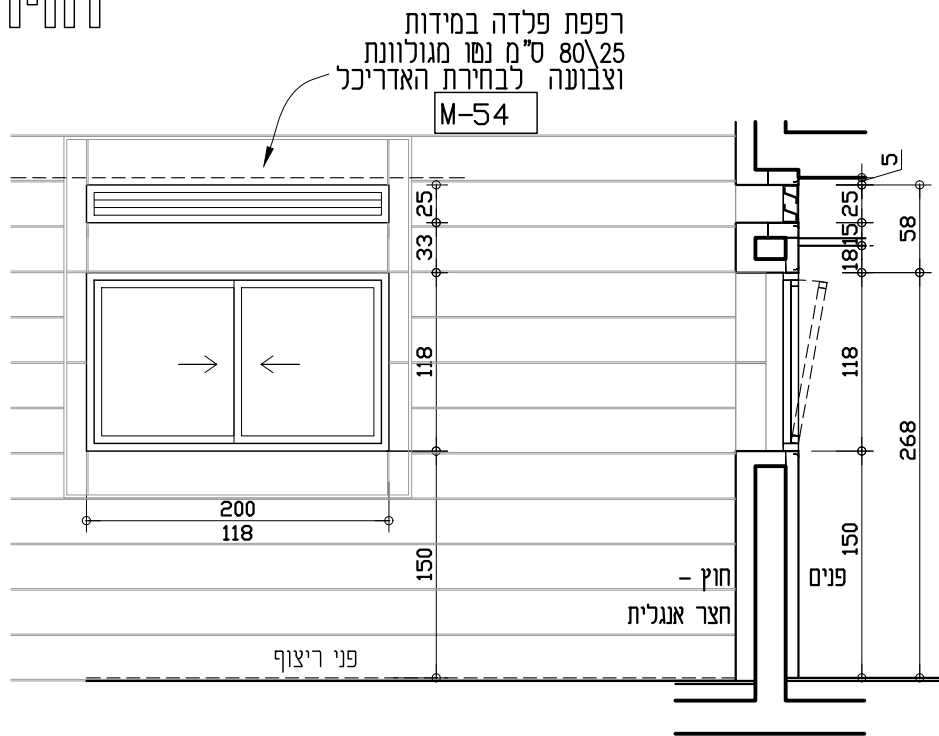
סה"כ

-

תאור גרפי :

חתך

חזית



תכנית



בכפוף לאישור קונסטרוקטור
 כוון פתיחת החלון -
 ראה תכנית כללית
 על המבצע לקחת מידות
 מדויקות במקום

תאור כללי : חלון הזזה

, רשת נגד חרקים , לפי "קליכ" 7000 או ע"ע

אופן פתיחה : הזזה כנף אל כנף

פתח בניה : 200x118 ס"מ

זיגוג : בידודית 5+6+5

חתך משקוף : ע"פי היצרן

פרזול : צירים : אביזרים מקוריים לסדרה בלבד - ע"פ בחירת האדריכל
 ידיות :
 מנעול :

גמר :

לפי בחירת האדריכל

מועצה מקומית קרית יערים

פרויקט מורדות בית ההתלמה
 מועצת יום ובית כנסת

הערות : זיגוג ע"פ תקן 1099
 בחלק תחתון הקבוע - יש לדאוג שמרחק בין מישור הזכוכית לקצה הפרופיל
 לא יעלה על 4 ס"מ

ארי כהן | אדריכלות וביטוי ערים | איוטון | איוטון | טכא ונד
ARI COHEN | ARCHITECTURE AND CITY PLANNING
 ג.פ.י. הגן הטכנולוגי ירושלים |
 תל: 02-6797744 | פקס: 02-6796640 | E.MAIL: MIC_ARC@017.NET.L

פרטים : ראה חוברת פרטים

AL-21

מיקום : חלון מטבח מעון

קנ"מ : 1:50

תאריך : 03.03.19

עדכון מס':



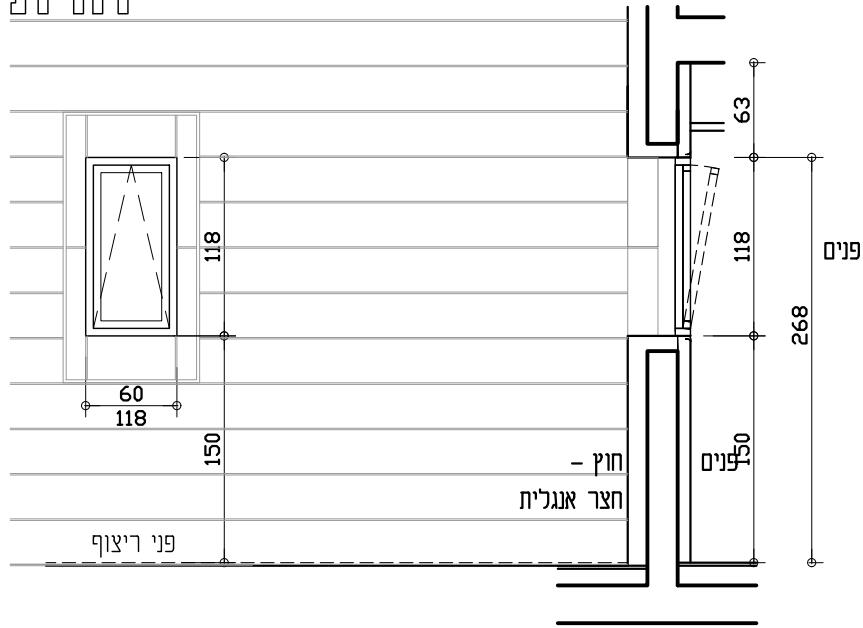
סה"כ

-

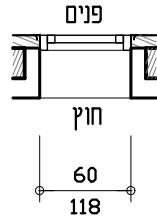
תאור גרפי :

חתך

חזית



תכנית



בכפוף לאישור קונסטרוקטור

כיוון פתיחת החלון -
ראה תכנית כללית

על המבצע לקחת מידות
מדויקות במקום

תאור כללי : חלון חד כנפי דרי קיפ

רשת נגד חרקים לפי "קליכ" 7000 או ע"ע

אופן פתיחה : קיפ

פתח בניה : 60x118 ס"מ

זיגוג : בידודית 5+6+5

חתך משקוף : ע"פי היצרן

פרוזל : צירים : אביזרים מקוריים לסדרה בלבד - ע"פ בחירת האדריכל
ידידות :
מנעול :

גמר :

לפי בחירת האדריכל

מועצה מקומית קרית יערים

מורדות בית ההחלמה
מעונות יום ובית כנסת

פרויקט

הערות : זיגוג ע"פ תקן 1099
בחלק תחתון הקבוע - יש לדאוג שמרחק בין מישור הזכוכית לקצה הפרופיל
לא יעלה על 4 ס"מ

ארי כהן | אדריכלות ובייטע ערים | ארי כהן | ארי כהן | טכא ונד
ARI COHEN | ARCHITECTURE AND CITY PLANNING
ג.פ.י. הגן הסכנוולוגי ירושלים | JERUSALEM TECHNOLOGY PARK
טל: 02-6797744 | פקס: 02-6796640 | E.MAIL : MIC_ARC@O17.NET.I.L

פרטים : ראה חוברת פרטים

